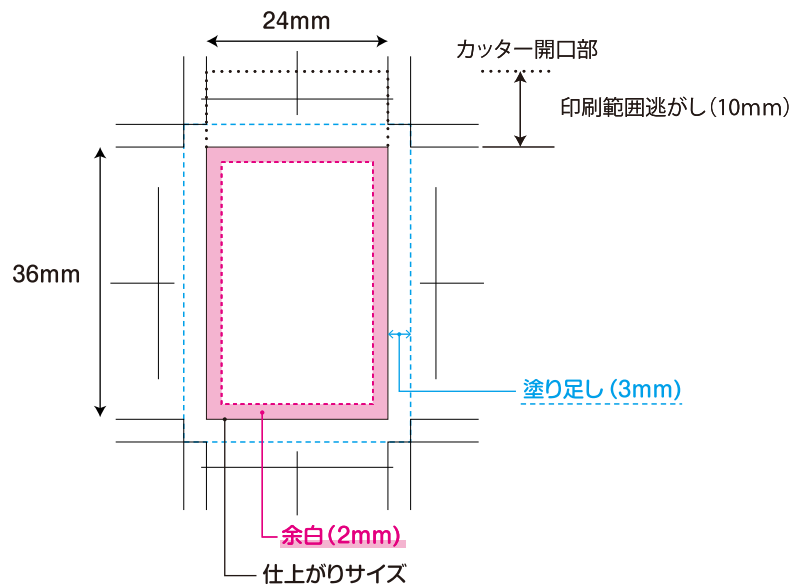


メモックロールテープ (テープ型フセン) ・ [カッター幅:30mm]

～入稿データ作成は2ページ目のテンプレートをご活用ください～



- ・ **黒の実線**：仕上がりサイズ。
- ・ **ピンクの点線**：レイアウト範囲。切れてはいけない文字やイラストは、この内側にレイアウトする。
(余白部分にはみ出さないように)
- ・ **ブルーの点線**：塗り足し範囲。背景をここまで広げる。
- ・ データは特色※1色(100%)、もしくは黒1色(100%)で作成してください。(※DICやPANTONE等)

※デザインが印刷範囲(24mm×36mm)に対して小さめのロゴ等の場合、黒の実線枠内の上の方に配置していただくことをおすすめします。

位置による仕上がりイメージの違いはこちらをご覧ください



上部に配置



中央に配置

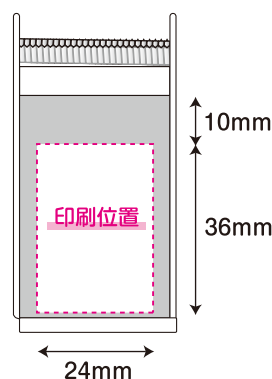


下部に配置

■ 印刷位置は**ピンクの点線**で囲まれた部分です。



参考イメージ

**印刷部分**

透明カッター

印刷範囲

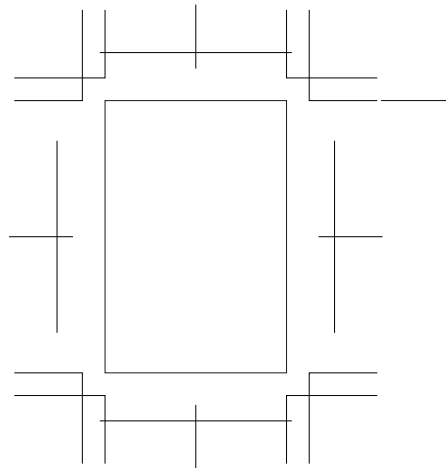
W24mm×H36mm

印刷仕様

シルクスクリーン印刷/1色

注) 線幅0.5mm以下のもの、抜き幅(隙間)1mm以下の部分は、つぶれ・かすれ・消えてしまう可能性があります。グラデーションや中間色の印刷はできません。

メモックロールテープ (テープ型フセン) ・ [カッター幅: 30mm]



テキストはアウトライン化されていますか？

文字を選択した時に、文字の輪郭が点々入りの線で囲まれたら OK です。



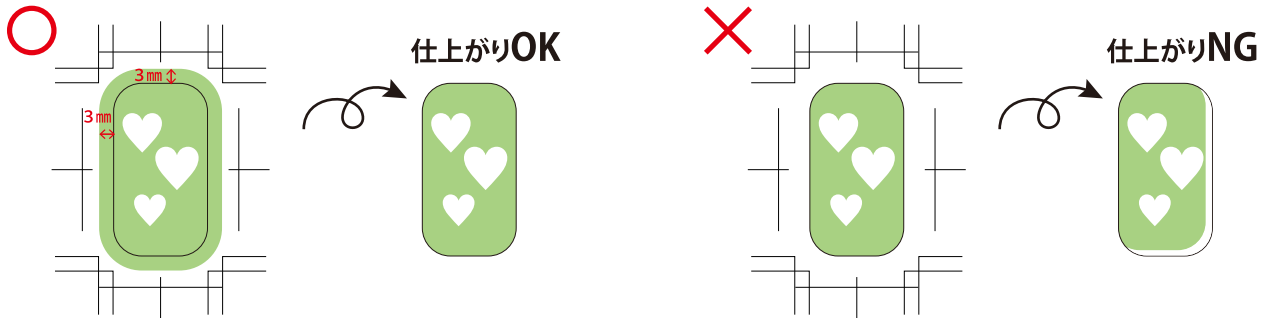
データは 1 色で作成されていますか？

DIC や PANTONE 等の特色 1 色でデータを作成するか、K100% (黒 1 色) でデータ作成をしたうえで印刷色を特色で指定してください。特色での印刷の場合は、カラーチップ等、色見本のご提供をお願いします。

その他

CD 等のメディア入稿の際は最終データ原寸の出力見本、メール入稿の際は確認用 PDF データと一緒に提供してください。また、デザインによっては印刷特性により表現出来ない場合や、色ムラがでる恐れがある場合がございます。気になる点がございましたら事前にご相談ください。

背景色の塗り足しはありますか？



ベースカラー (背景色) がある場合、**実線 (仕上がり線) の 3mm 外側**まで、はみ出させる = 「塗り足し」をしてください。実線 (仕上がり線) にピッタリのサイズのデータの場合、端の色が欠ける場合があります。

★MEMO★

文字のアウトライン化：【イラストレーター】テキストを選択してから、メニューバーの「書式」⇒「フォントの検索と置換」を選択しパネルを開く。

パネル内のドキュメントフォントのボックスにフォント名が表示されなければ、文字は全てアウトライン化されている。

※フォント名が表示された場合は、テキストを選択し、メニューバーの「書式」⇒「アウトラインの作成」でアウトライン化をする。

画像解像度：【フォトショップ】メニューバーの「イメージ」⇒「画像解像度」を選択し、解像度の確認、調整をする。

画像埋め込み：【イラストレーター】画像を選択し、メニューバーの「ウィンドウ」⇒「リンク」⇒「リンクオプション」⇒「リンク画像を埋め込み」を選択する。

カラーモード：【イラストレーター】メニューバーの「ファイル」⇒「ドキュメントのカラーモード」⇒「CMYK カラー」にチェックが入っていることを確認する。