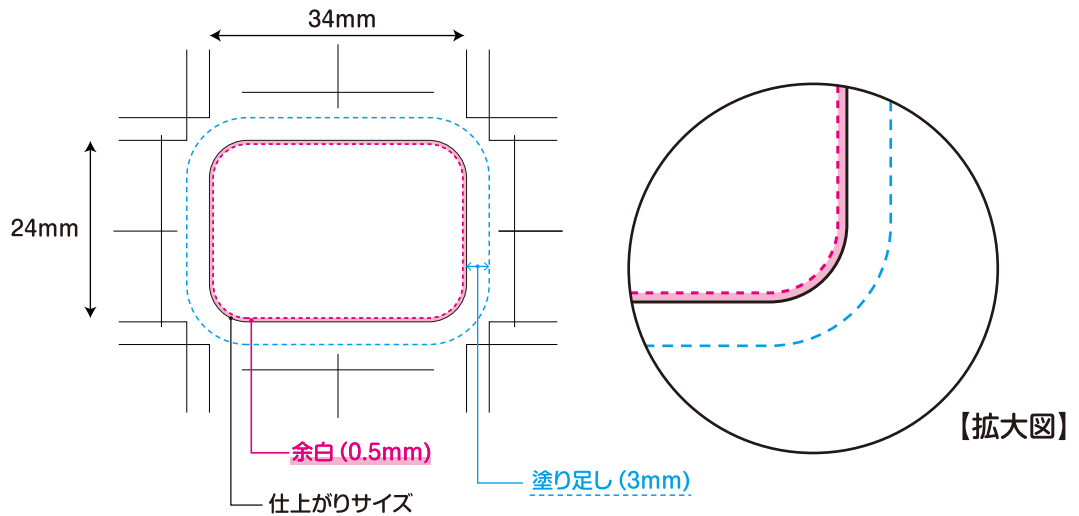


アラビックヤマト (液状のり) ・【スクエアラベル】アラビックミニ&タンク兼用

～入稿データ作成は2ページ目のテンプレートをご活用ください～



- ・ **黒の実線**：仕上がりサイズ。
- ・ **ピンクの点線**：レイアウト範囲。切れてはいけない文字やイラストは、この内側にレイアウトする。（余白部分にはみ出さないように）
- ・ **ブルーの点線**：塗り足し範囲。背景をここまで広げる（断裁時のズレに対応するため）

「アラビックヤマト」のオレンジラベルに印刷する場合の留意事項

〈データ上の見え方〉 〈印刷された時の見え方〉

- データ上で白い部分が印刷されるとオレンジに見えます。



- 淡い色のデザインは印刷されると、色味が違って見えることがあります。



- 黒や濃い色を100%で使用されることを推奨します。



参考イメージ

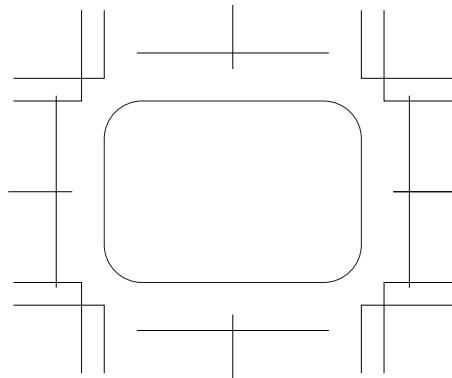
印刷部分
ラベルシール

ラベルサイズ
W34mm×H24mm

印刷仕様
凸版印刷／1～4色

注) 線幅は0.1mm (0.283pt) 以上、文字は5pt以上を推奨します。デザインやカラーにより、かすれやつぶれが発生する場合がございます。ご了承ください。

アラビックヤマト (液状のり) ・【スクエアラベル】



！ 入稿前に、ココをもう一度確認！

(凸版印刷)

テキストはアウトライン化されていますか？

文字を選択した時に、文字の輪郭が点々入りの線で囲まれたら OK です。



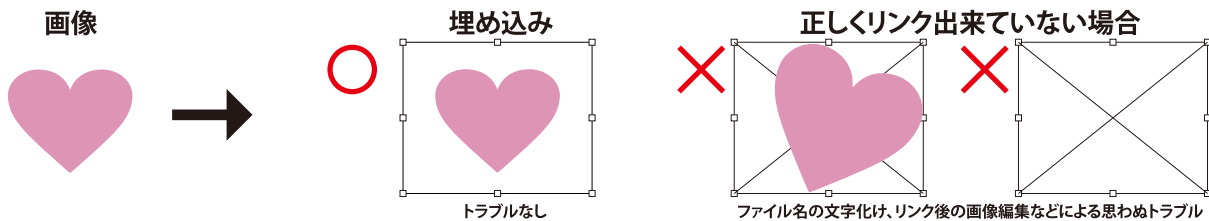
使用する画像のサイズは小さすぎませんか？

レイアウトサイズ以上、解像度 350dpi の画像※2 の使用を推奨します。

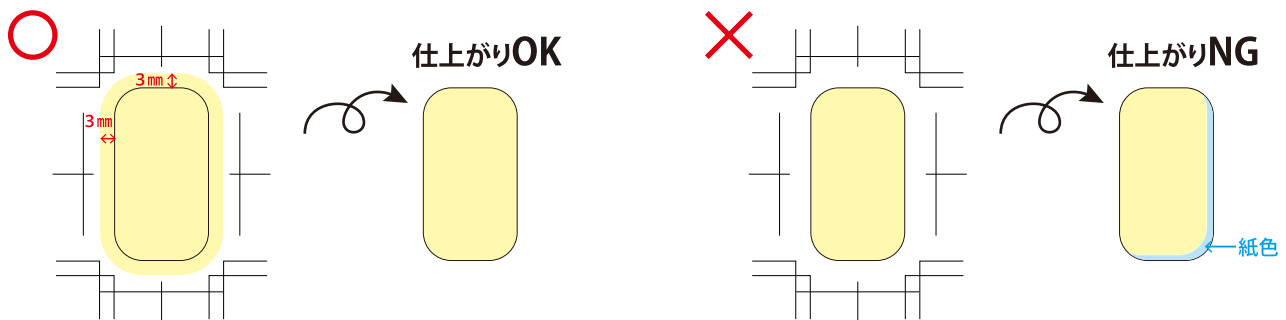


画像は埋め込まれていますか？

リンクデータで入稿すると、リンク切れ他、思わぬトラブルにつながる場合があります。埋め込みデータの場合、その心配がありません。



画像や背景色の塗り足しはありますか？



ベースカラーや模様、背景は、**実線(仕上がり線)の3mm外側**まで、はみ出させる＝「塗り足し」をしてください。
実線(仕上がり線)にピッタリのサイズのデータの場合、断裁がズレたときに**紙色**が見えてしまいます。

カラーモードはCMYKですか？

データが RGB の場合、弊社で CMYK 変換することは可能ですが、色味が変わる場合があります。

その他

CD 等のメディア入稿の際は最終データ原寸の出力見本、メール入稿の際は確認用 PDF データを一緒に提供してください。
また、デザインによっては印刷特性により表現出来ない場合や、色ムラがでる恐れがある場合がございます。気になる点がございましたら事前にご相談ください。

★MEMO★

文字のアウトライン化：【イラストレーター】テキストを選択してから、メニューバーの「書式」⇒「フォントの検索と置換」を選択しパネルを開く。

パネル内のドキュメントフォントのボックスにフォント名が表示されなければ、文字は全てアウトライン化されている。

※フォント名が表示された場合は、テキストを選択し、メニューバーの「書式」⇒「アウトラインの作成」でアウトライン化をする。

画像解像度：【フォトショップ】メニューバーの「イメージ」⇒「画像解像度」を選択し、解像度の確認、調整をする。

画像埋め込み：【イラストレーター】画像を選択し、メニューバーの「ウィンドウ」⇒「リンク」⇒「リンクオプション」⇒「リンク画像を埋め込み」を選択する。

カラーモード：【イラストレーター】メニューバーの「ファイル」⇒「ドキュメントのカラーモード」⇒「CMYK カラー」にチェックが入っていることを確認する。